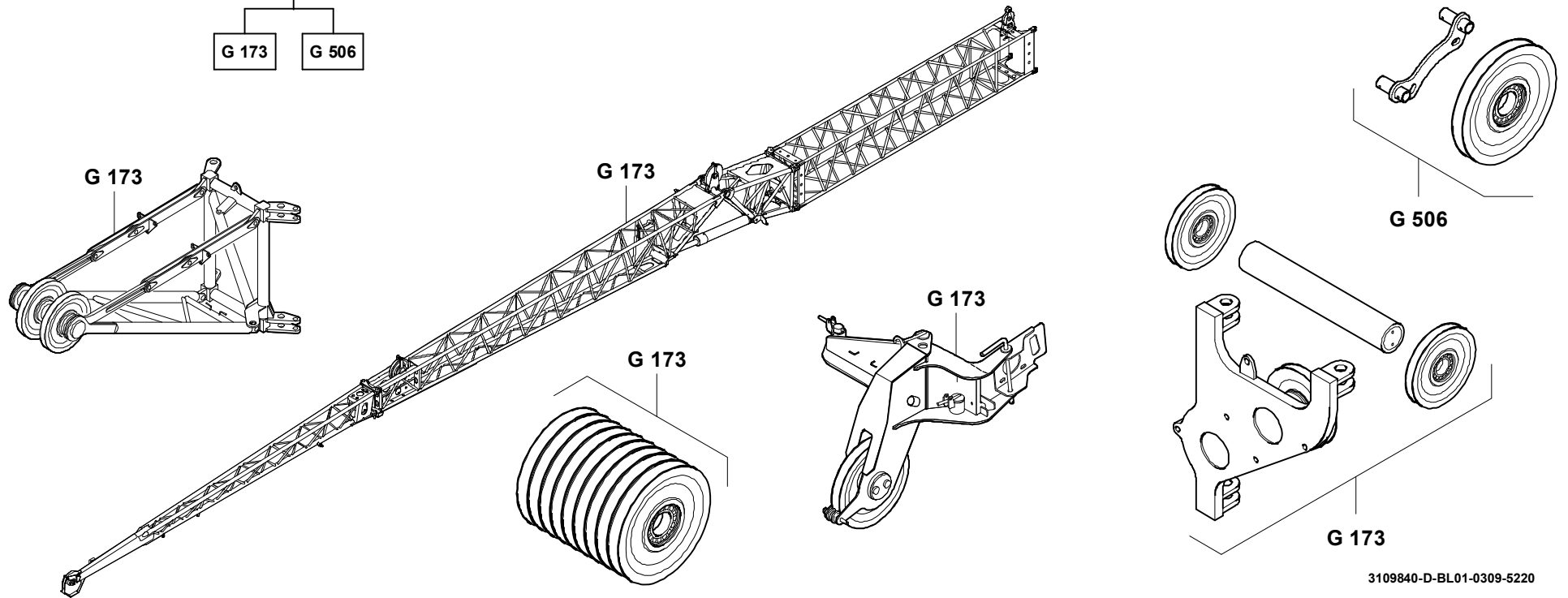


**MOBILKRAN
MOBILE CRANE**

**ZUSATZAUSRÜSTUNG
OPTIONAL EQUIPMENT**

**ZUSATZSPITZEN
ADDITIONAL JIBS
BE 710**

G 173 G 506



3109840-D-BL01-0309-5220

GROVE

GRUPPENUBERSICHT ZUSATZSPITZEN
GROUPS-CONTENTS ADDITIONAL JIBS

ERSATZTEILLISTE
LIST OF SPARE PARTS

**GMK 5220
BE 710**

03.09

3109840-ETL D

1/2



GRUPPENUEBERSICHT ZUSATZSPITZEN
GROUPS-CONTENTS ADDITIONAL JIBS

BILDТАFEL
PICTORIAL DISPLAY

GMK 5220
BE 710

03.09

3109840-ETL D

2/2

